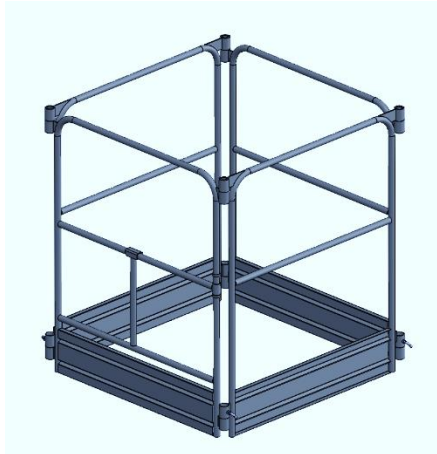
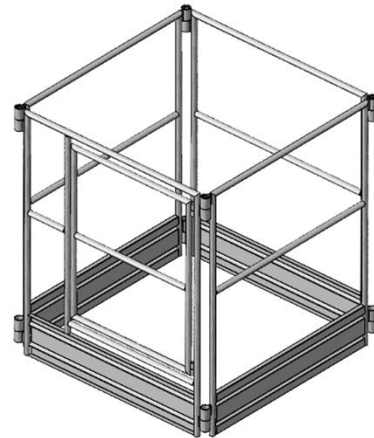


## Novo modelo “GUARDA CORPO” Andaime Tubular

A Mecan comunica que a partir de agosto/23 o produto Guarda Corpo para Andaime Tubular da linha Mecanfix (1,0 x 1,0m, 1,0 x 1,5m e 1,0 x 2,0m) sofrerá alterações estéticas conforme abaixo:



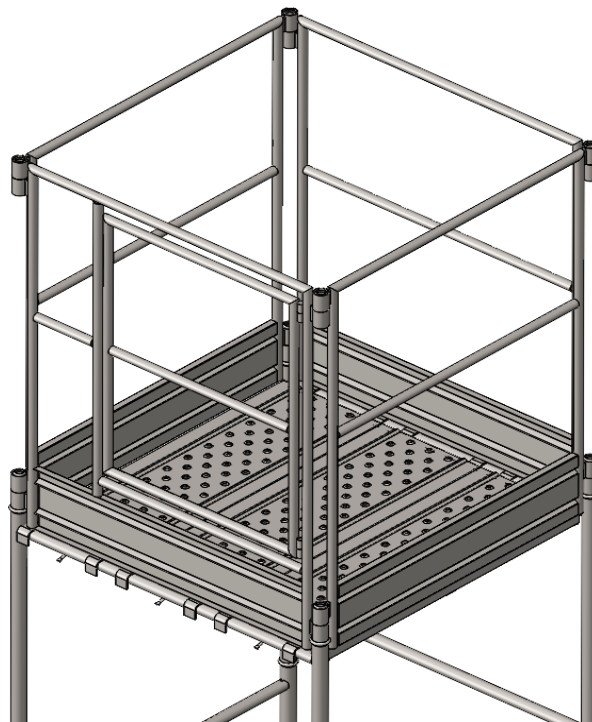
Modelo Atual



Novo Modelo

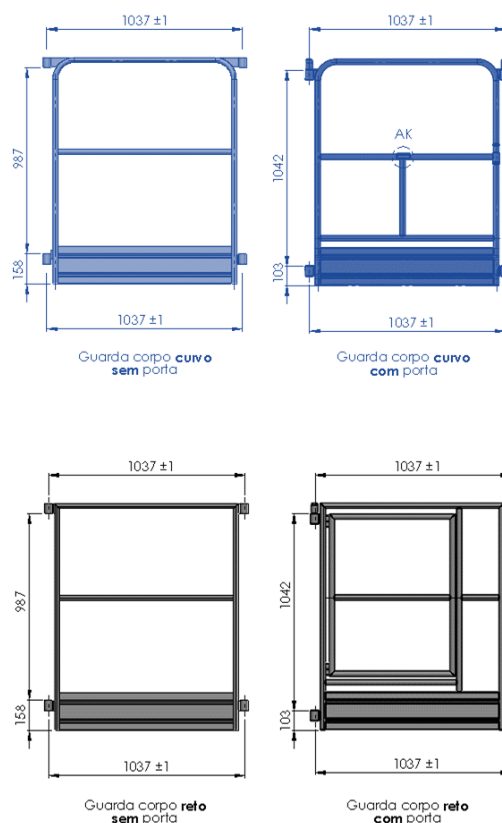
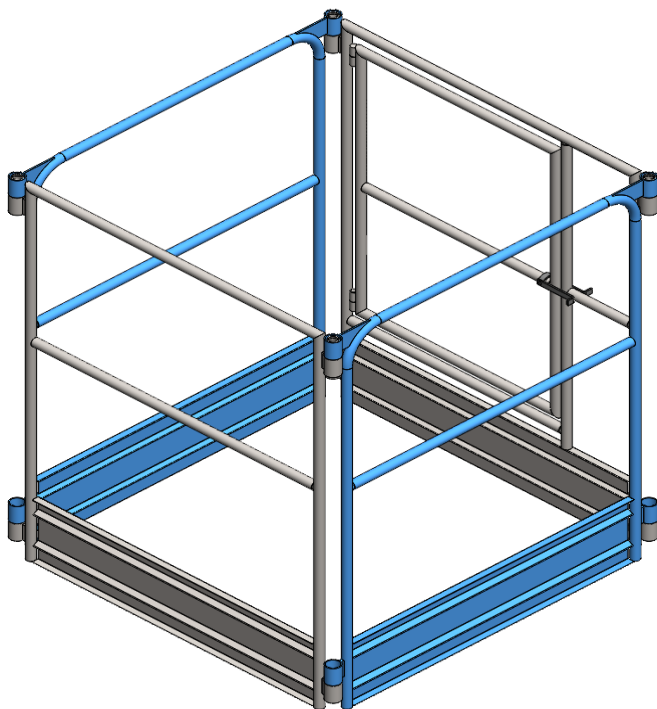
### Mudanças

As mudanças são oriundas da necessidade de melhoria dos processos de produção, bem como, padronização e maior qualidade do produto, facilitando a montagem do Guarda Corpo no Andaime.



## Compatibilidade

O novo modelo é totalmente compatível com o modelo atual. Caso seja necessária uma montagem mista, ela pode ser realizada sem qualquer necessidade de adaptação no sistema de encaixe, e as medidas são compatíveis com as larguras, alturas e centro a centro dos painéis de andaime.



## Montagem e Uso

Os critérios de montagem e uso seguem os mesmos para ambos os modelos, sendo de responsabilidade do montador verificar e avaliar o produto que está disponível para montagem nas obras.

A Mekan fica a disposição a seus clientes quanto a dúvidas técnicas e informações necessárias para os produtos de sua linha.

